

MDB-E

Convertitore Ethernet - seriale



1. DESCRIZIONE

MDB-E è un convertitore tra Ethernet e seriali RS232/RS485. Effettua la conversione ModBus RS232/RS485 – ModBus TCP/IP, collegando i dispositivi alla rete Ethernet. Porte seriali isolate galvanicamente.

Larghezza

1 modulo, 18 mm

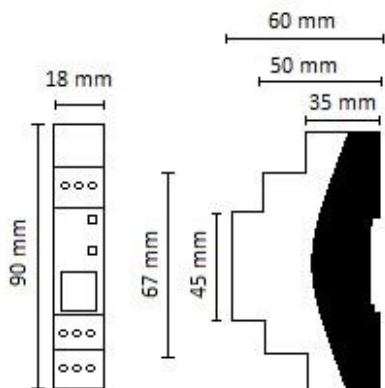
Alimentazione

9-32VDC

Consumo medio

20mA

2. DATI DIMENSIONALI



3. CARATTERISTICHE TECNICHE

GENERALI

- Ethernet 10/100 MB/s
- RS485 optoisolata
- RS232 optoisolata (Rx, Tx, GND)
- Velocità di comunicazione seriale fino a 115.200 bit/s
- NFC per configurazione

MECCANICHE

- Contenitore plastico IP41 per guida DIN
- Dimensioni: 18 x 90 x 60 mm (1 modulo DIN)

SOFTWARE

- Conversione ModBus TCP/ModBus RTU su RS485/RS232
- Conversione ModBus RTU RS485/rs232
- Conversioni di protocollo bidirezionali su tutti i canali
- Configurazione facile e veloce tramite APP
- Parametri di default:

IP:192.168.1.101 DHCP disabilitato

9600 bps

AMBIENTALI

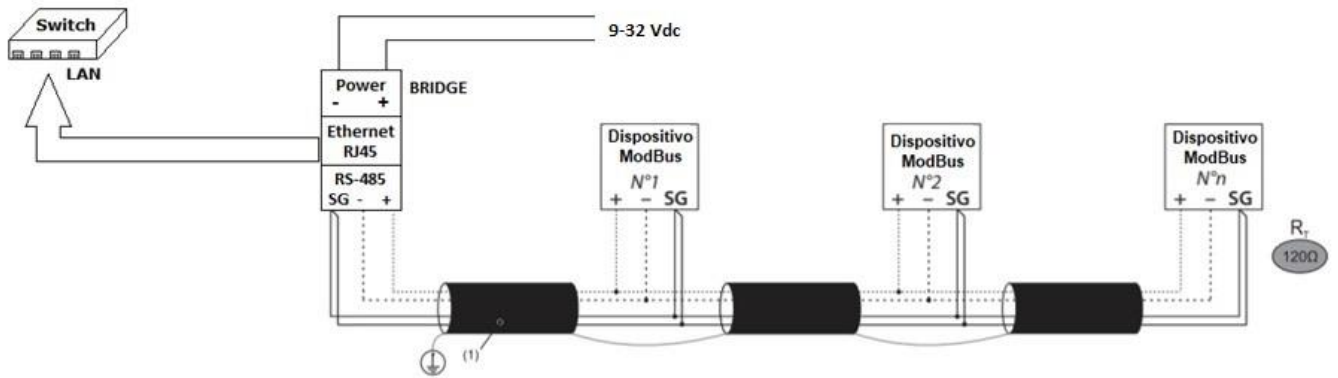
- Temperatura di funzionamento: -20°C ÷ 60°C
- Umidità relativa: da 0 a 80% senza condensa
- Temperatura di immagazzinamento: -40° ÷ + 80°

MDB-E

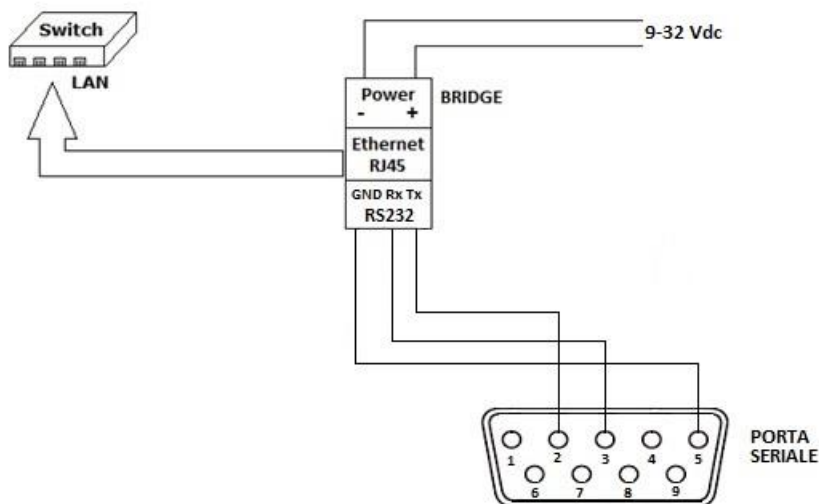
Convertitore Ethernet - seriale

4. COLLEGAMENTO

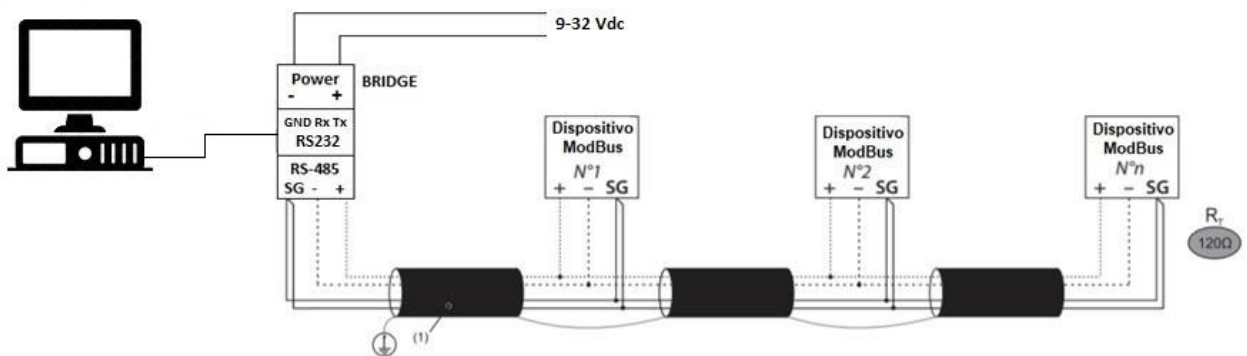
Schema di collegamento Ethernet – RS485



Schema di collegamento Ethernet – RS232



Schema di collegamento RS232 – RS485

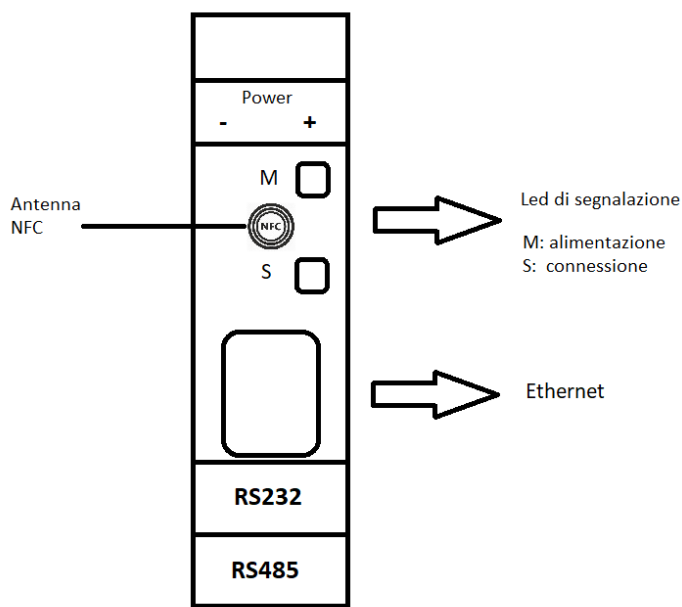


MDB-E

Convertitore Ethernet - seriale

5. CARATTERISTICHE GENERALI

Marchatura parte frontale



Led di segnalazione

Led	Stato led	Significato
M	BLU (lampeggiante)	Avvio
S	VERDE	Ethernet connessa
S	VERDE (lampeggiante)	Trasferimento dati
S	ROSSO	Ethernet NON connessa

6. CONFORMITÀ E CERTIFICAZIONI

Conformità alle norme

- Conformità alle disposizioni della Direttiva Europea sulla compatibilità elettromagnetica (EMC) n° 2014/30/EU
- Conformità alla Direttiva bassa tensione n° 2014/35/EU.
- Compatibilità elettromagnetica:
Prove di emissione: EN 61000-6-1 / EN 61000-6-2
Prove di immunità: EN 61000-6-3 / EN 61000-6-4
- Sicurezza elettrica: EN50428 (HBES)

Rispetto dell'ambiente - Conformità alle direttive dell'UE

- Conformità alla direttiva 2011/65/UE modificata dalla direttiva 2015/863 (RoHS 2), sulla restrizione dell'uso di determinate sostanze pericolose nelle apparecchiature elettriche ed elettroniche.
- Conformità al regolamento REACH (1907/2006): alla data di pubblicazione del presente documento, nessuna sostanza inclusa nell'Allegato XIV (aggiornato al 27/06/2018) è presente in questi dispositivi.
- Direttiva RAEE (2012/19/EU): la commercializzazione di questo prodotto prevede un contributo agli eco-organismi incaricati, in ciascun paese europeo, della gestione del fine vita dei prodotti che rientrano nel campo di applicazione della Direttiva Europea sui Rifiuti di Apparecchiature Elettriche ed Elettroniche

Materie plastiche

- Materie plastiche senza Alogeni
- Marchatura delle parti secondo le norme ISO 11469 e ISO 1043.

Imballi

- Progettazione e produzione degli imballi ai sensi del Decreto 98-638 del 07.20.98 e della direttiva 94/62/CE