



MDB-W

Quick Start

Per ulteriori informazioni, il manuale completo e altra documentazione visita www.4next.eu o scansiona il **QR code** a lato



1. Cablaggio e connessioni

1.1 Alimentazione



Collegare MDB-W ad un alimentatore da 10-32 v DC come in Fig.1. N.B. MDB-W è protetto con l'inversione di polarità ma per il corretto funzionamento si deve rispettare la polarità.

→ Fig.1 Collegamento alimentatore

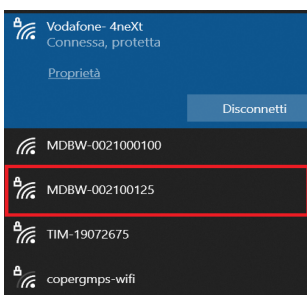
1.2 Seriali RS232 e RS485

MDB-W consente di fare da bridge sia su una seriale RS485 che su una RS232. I morsetti per i collegamenti delle porte seriali sono come in Fig.2:



Fig.2 Collegamenti seriali RS232 e RS485 ←

1.3 Ethernet



Grazie alla nuova implementazione è ora possibile utilizzare la porta Ethernet

→ Fig.3 Rete WiFi pubblicate da MDB-W

2. Accesso e configurazione

MDB-W è dotato di un WEB server integrato, pertanto si configura mediante un browser standard. Per accedere alle pagine di configurazione collegarsi alla rete Wi-Fi dell'MDB-W.

È riconoscibile tra le reti WiFi disponibili dal nome MDB-W + <numero di serie> come nella Fig. 3.

Nell'esempio sono disponibili 2 MDB-W, il S/N 0021000100 e 002100125.

Collegarsi alla rete pubblicata, la password è 123456789

2.1 Log in

Dopo essersi collegati alla rete Wi-Fi che MDB-W pubblica, aprire il proprio browser e digitare il seguente indirizzo URL: <http://192.168.4.1>.

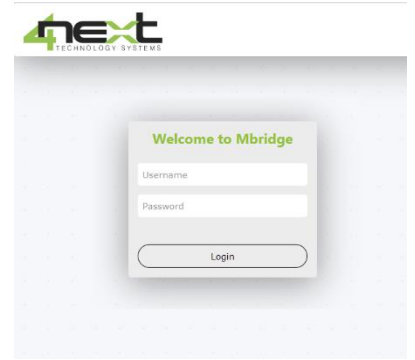
Si potrà così accedere alle pagine di configurazione e consultazione di MDB-W.

La prima schermata (Fig. 4) è la pagina di autenticazione tramite nome utente e password.

I valori di default sono:

User name: **admin**

Password: **admin**



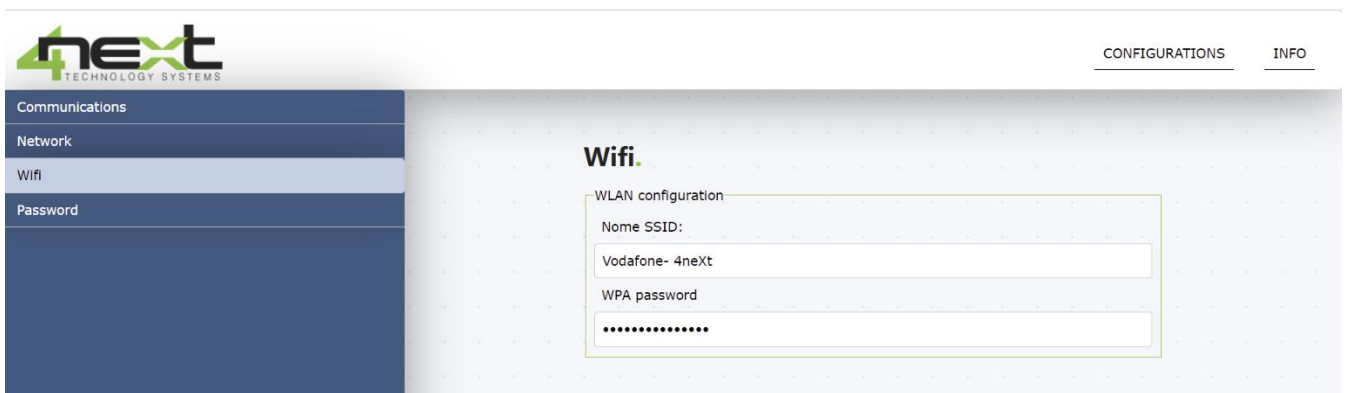
↑ Fig.4 Login al Bridge

2.2 Configurazione e impostazioni

Dopo l'accesso tramite nome utente e password scegliere il menù WiFi per configurare la rete Wi-Fi alla quale MDB-W si deve collegare.

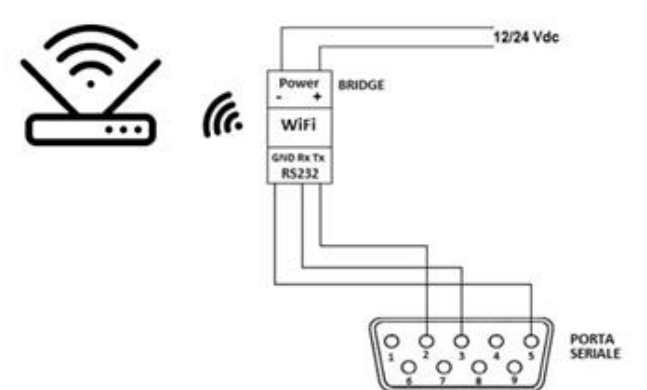
- Nome SSID è il nome della rete WiFi alla quale MDB-W si deve collegare.
- WPA password: la password di accesso alla WiFi

N.B. Il nome digitato deve essere lo stesso del nome della rete, comprese maiuscole spazi e caratteri speciali

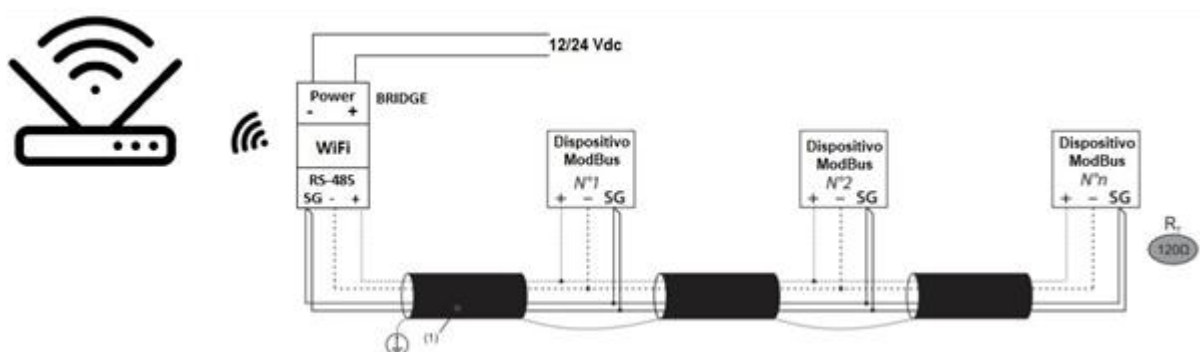


↑ Fig 5. Schermata configurazione rete WiFi

Per la configurazione completa e per ulteriori informazioni, consultare il manuale e note applicative disponibili sul nostro sito internet www.4next.



→ Fig 6. Schema di collegamento WiFi-RS232



↑ Fig 7. Schema di collegamento WiFi-RS485